

## PIglide RT Rotatorisches Luftlagermodul

Reibungsfrei, nicht motorisiert



### A-60x

- Durchmesser Bewegungsplattform von 50 mm bis 300 mm
- Belastbarkeit bis 425 kg
- Exzentrizität / Ebenheit <200 nm
- Kann horizontal oder vertikal montiert werden

### Produktübersicht

Die nicht motorisierten, passiven, rotatorischen Luftlagermodule der PIglide RT-Serie sind für Genauigkeit, Präzision, hohe Steifigkeit und hohen Bedienkomfort ausgelegt. Sie können in beliebiger Orientierung eingesetzt werden und sind mit Motor und Encoder als komplette Positionierlösung leicht zu integrieren.

Die Lager der RT-Serie bieten eine überragende Leistung bei Exzentrizität, Ebenheit und Taumeln. Sie haben kein Losbrechmoment und keinen Reibungswiderstand während des Betriebs, da sie reibungsfrei sind. Sie sind ideal für den Einsatz in Reinräumen, sind wartungsfrei, benötigen keine Schmierung und haben eine unbegrenzte Lebensdauer.

### Zubehör und Optionen

- Encoder zur präzisen Erfassung des Tischwinkels während des manuellen Betriebs
- Befestigungsplattform zur horizontalen Montage auf optische Tische und flache Oberflächen
- PIglide Filter und Druckregler
- Kundenspezifische Montagelaschen und quadratische Gehäuse

### Einsatzgebiete

Optische Justage, Metrologie, Teileprüfung, Kalibrierung, Scanning, Schleppmomentmessung.

Aufgrund der Reibungsfreiheit entstehen keine Partikel, wodurch PIglide Tische ideal unter Reinraumbedingungen eingesetzt werden können.

## Spezifikationen

Größe und Lasten	Durchmesser Bewegungsplattform / mm	Länge des Lagersitzes / mm	Belastbarkeit <sup>(1)</sup> axial / radial / N	Zulässiges Kippmoment <sup>(1)</sup> / N·m	Steifigkeit axial / radial / N/μm
A-601.025	50	25	134 / 57	0,57	26 / 8
A-602.038	75	38	299 / 132	1,13	57 / 22
A-603.025	100	25	536 / 115	1,70	96 / 18
A-603.050	100	50	536 / 229	4,52	96 / 35
A-604.050	150	50	1206 / 344	22,6	210 / 64
A-604.090	150	90	1206 / 605	36,7	210 / 113
A-605.065	200	65	2144 / 577	39,6	385 / 110
A-605.100	200	100	2144 / 917	67,8	385 / 175
A-607.075	300	75	4244 / 1203	141,3	788 / 204
A-607.175	300	175	4244 / 2789	282,5	788 / 475

<sup>(1)</sup> Die aufgeführten Lasten setzen eine Luftversorgung mit 80 psi voraus. Für andere Drücke, wenden Sie sich bitte an PI.

Leistungs-spezifikationen	Exzentrizität <sup>(2)</sup> / nm	Ebenheit <sup>(2)</sup> / nm	Taumeln <sup>(2)</sup> / μrad	Max. Geschwindigkeit <sup>(3)</sup> / rpm	Trägheitsmoment / kg·mm <sup>2</sup>	Rotierende Masse / kg	Gesamtmasse / kg
A-601.025	300	100	5	3000	35	0,15	0,4
A-602.038	250	75	4	3000	231	0,4	1,2
A-603.025	175	75	2,5	3000	705	0,7	1,5
A-603.050	175	75	2,5	3000	750	0,8	2,5
A-604.050	100	50	2	3000	4715	2,1	5,4
A-604.090	100	50	2	3000	5050	2,6	8,2
A-605.065	100	50	1,5	2000	17900	4,6	11,6
A-605.100	100	50	1,5	2000	18800	5,3	16,3
A-607.075	75	40	1	1000	181900	19,4	38,1
A-607.175	75	40	1	1000	206700	26,0	59,0

<sup>(2)</sup> Präzisionsspezifikationen abhängig von der Qualität der Befestigungsplattform, der Nutzlast, der Orientierung und externen Kräften auf das Lager. Für anwendungsspezifische Parameter, wenden Sie sich bitte an PI. Angezeigte Werte sind statisch (keine Rotationsgeschwindigkeit während des Messens).

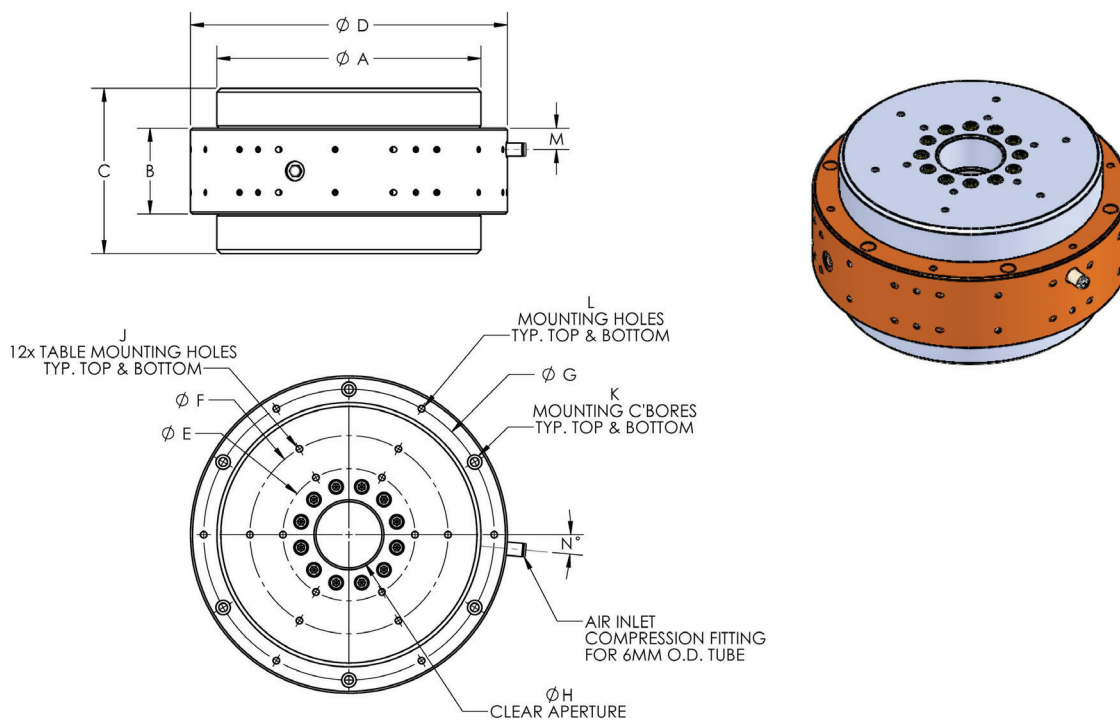
<sup>(3)</sup> Geschwindigkeit kann durch die Encoderoption oder Nutzlastunwucht eingeschränkt werden. Wenden Sie sich bitte an PI für weitere Details.

Optionale Encoder	Sensorsignal	Sensorauflösung / $\mu$ rad	Max. Geschwindigkeit / rpm	Referenzschalter
A-601.xxxH	A/B-Quadratur, differenziell, RS-422, 4 MHz	192	2500	1 / Umdrehung, ein Impuls über einen Schritt des Encoders, synchronisiert auf Ausgangssignal
A-602.xxxH	A/B-Quadratur, differenziell, RS-422, 4 MHz	133	2000	1 / Umdrehung, ein Impuls über einen Schritt des Encoders, synchronisiert auf Ausgangssignal
A-603.xxxH	A/B-Quadratur, differenziell, RS-422, 4 MHz	100	1500	1 / Umdrehung, ein Impuls über einen Schritt des Encoders, synchronisiert auf Ausgangssignal
A-604xxxH	A/B-Quadratur, differenziell, RS-422, 4 MHz	66,4	1000	1 / Umdrehung, ein Impuls über einen Schritt des Encoders, synchronisiert auf Ausgangssignal
A-605.xxxH	A/B-Quadratur, differenziell, RS-422, 4 MHz	50	800	1 / Umdrehung, ein Impuls über einen Schritt des Encoders, synchronisiert auf Ausgangssignal
A-607.xxxH	A/B-Quadratur, differenziell, RS-422, 4 MHz	33,5	500	1 / Umdrehung, ein Impuls über einen Schritt des Encoders, synchronisiert auf Ausgangssignal
A-601.xxxB	Absolut, BiSS-C 32 Bit	0,0015	3500	–
A-602.xxxB	Absolut, BiSS-C 32 Bit	0,0015	3000	–
A-603.xxxB	Absolut, BiSS-C 32 Bit	0,0015	2000	–
A-604.xxxB	Absolut, BiSS-C 32 Bit	0,0015	1500	–
A-605.xxxB	Absolut, BiSS-C 32 Bit	0,0015	1000	–
A-607.xxxB	Absolut, BiSS-C 32 Bit	0,0015	500	–

Anschlüsse und Umgebung	A-60x
Betriebsdruck	75 bis 85 psi (515 bis 585 kPa)
Luftdurchsatz	< 2,0 SCFM (57 SLPM)
Luftqualität	Rein (gefiltert bis zu 1,0 $\mu$ m oder besser) - ISO 8573-1 Klasse 1 Ölfrei - ISO 8573-1 Klasse 1 Trocken (-15 °C Taupunkt) - ISO 8573-1 Klasse 3
Materialien <sup>(4)</sup>	Hartbeschichtetes Aluminium, Befestigungsmaterial aus Edelstahl

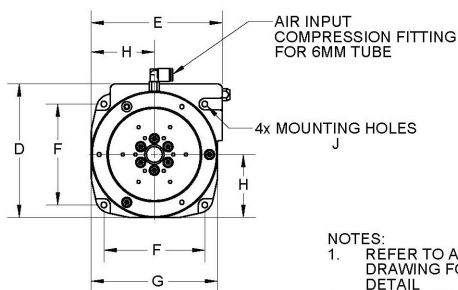
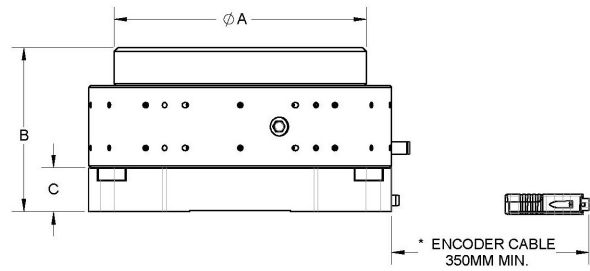
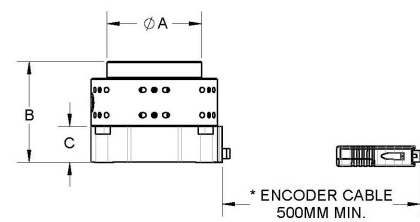
<sup>(4)</sup> Alternative Tischoberflächenmaterialien wie Edelstahl verfügbar. Wenden Sie sich bitte an PI für ein Angebot.

## Zeichnungen / Bilder



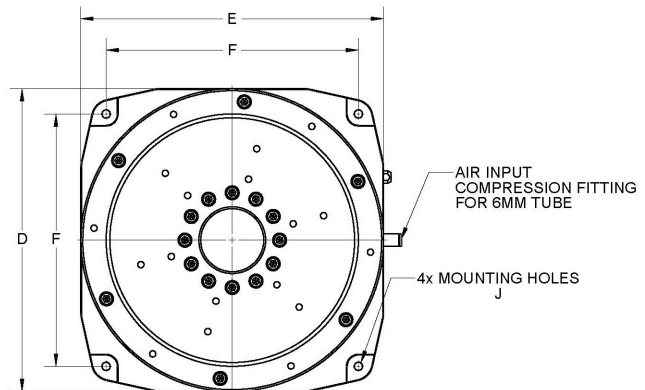
Model	A	B	C	D	E	F	G	H	J	K	L	M	N
A-601.025	50	25	50	70	25	40	60	8	M3x0.5, 6 DEEP	3x M3 SHCS, 30 LG. MIN	3x M3x0.5, 6 DEEP	6	30
A-602.038	75	38	65	100	30	50	87.5	12.5	M3x0.5, 6 DEEP	3x M4 SHCS, 40 LG. MIN	3x M4x0.7, 8 DEEP	9.5	30
A-603.025	100	25	55	125	50	75	112.5	25	M4x0.7, 8 DEEP	3x M5 SHCS, 30 LG. MIN	3x M5x0.8, 10 DEEP	6	30
A-603.050	100	50	80	125	50	75	112.5	25	M4x0.7, 8 DEEP	3x M5 SHCS, 50 LG. MIN	3x M5x0.8, 10 DEEP	12.5	30
A-604.050	150	50	95	185	75	125	170	40	M5x0.8, 10 DEEP	4x M6 SHCS, 50 LG. MIN	4x M6x1.0, 12 DEEP	12.5	68
A-604.090	150	90	135	185	75	125	170	40	M5x0.8, 10 DEEP	4x M6 SHCS, 90 LG. MIN	4x M6x1.0, 12 DEEP	22.5	68
A-605.065	200	65	125	240	100	150	220	50	M6x1.0, 12 DEEP	6x M6 SHCS, 70 LG. MIN	6x M6x1.0, 12 DEEP	16	5
A-605.100	200	100	160	240	100	150	220	50	M6x1.0, 12 DEEP	6x M6 SHCS, 100 LG. MIN	6x M6x1.0, 12 DEEP	23.5	5
A-607.075	300	75	150	355	150	250	330	75	M6x1.0, 12 DEEP	6x M8 SHCS, 80 LG. MIN	6x M8x1.25, 16 DEEP	17.3	5
A-607.175	300	175	250	355	150	250	330	75	M6x1.0, 12 DEEP	6x M8 SHCS, 150 LG. MIN	6x M8x1.25, 16 DEEP	58.5	5

A-60x.xxx, Abmessungen in mm



- NOTES:  
 1. REFER TO A-60x SERIES DRAWING FOR TABLETOP DETAIL  
 2. (\*) ENCODER DETAILS APPLY ONLY TO "B" AND "H" MODELS

SIZES A-601 & A-602



SIZES A-603 THRU A-607

MODEL	A	B	C	D	E	F	G	H	J
A-601.025B/H/M	50	65	26.5	82	74	55	70	35	M3 SHCS x 25MM LG. MIN.
A-602.038B/H/M	75	80	28.5	106	104	80	100	50	M4 SHCS x 30MM LG. MIN.
A-603.025B/H/M	100	65	25.0	135	125	100	-	-	M5 SHCS x 25MM LG. MIN.
A-603.050B/H/M	100	90	25.0	135	125	100	-	-	M5 SHCS x 25MM LG. MIN.
A-604.050B/H/M	150	100	27.5	185	185	150	-	-	M6 SHCS x 30MM LG. MIN.
A-604.090B/H/M	150	140	27.5	185	185	150	-	-	M6 SHCS x 30MM LG. MIN.
A-605.065B/H/M	200	130	35.0	240	240	200	-	-	M6 SHCS x 35MM LG. MIN.
A-605.100B/H/M	200	165	35.0	240	240	200	-	-	M6 SHCS x 35MM LG. MIN.
A-607.075B/H/M	300	155	42.5	355	355	300	-	-	M8 SHCS x 40MM LG. MIN.
A-607.175B/H/M	300	255	42.5	355	355	300	-	-	M8 SHCS x 40MM LG. MIN.

A-60x.xxxX, Abmessungen in mm

## Bestellinformationen

### A-601.025

PIglide RT Rotatorisches Luftlagermodul, 50 mm Durchmesser Bewegungsplattform, 25 mm Länge des Lagersitzes

### A-601.025B

PIglide RT Rotatorisches Luftlagermodul, 50 mm Durchmesser Bewegungsplattform, 25 mm Länge des Lagersitzes, Befestigungsplattform, absoluter Rotationsencoder mit BiSS-C-Signalübertragung

### A-601.025H

PIglide RT Rotatorisches Luftlagermodul, 50 mm Durchmesser Bewegungsplattform, 25 mm Länge des Lagersitzes, Befestigungsplattform, inkrementeller Rotationsencoder mit A/B-Quadratur-Signalübertragung

### A-601.025M

PIglide RT Rotatorisches Luftlagermodul, 50 mm Durchmesser Bewegungsplattform, 25 mm Länge des Lagersitzes, Befestigungsplattform

### A-602.038

PIglide RT Rotatorisches Luftlagermodul, 75 mm Durchmesser Bewegungsplattform, 38 mm Länge des Lagersitzes

## **A-602.038B**

PIglide RT Rotatorisches Luftlagermodul, 75 mm Durchmesser Bewegungsplattform, 38 mm Länge des Lagersitzes, Befestigungsplattform, absoluter Rotationsencoder mit BiSS-C-Signalübertragung

## **A-602.038H**

PIglide RT Rotatorisches Luftlagermodul, 75 mm Durchmesser Bewegungsplattform, 38 mm Länge des Lagersitzes, Befestigungsplattform, inkrementeller Rotationsencoder mit A/B-Quadratur-Signalübertragung

## **A-602.038M**

PIglide RT Rotatorisches Luftlagermodul, 75 mm Durchmesser Bewegungsplattform, 38 mm Länge des Lagersitzes, Befestigungsplattform

## **A-603.025**

PIglide RT Rotatorisches Luftlagermodul, 100 mm Durchmesser Bewegungsplattform, 25 mm Länge des Lagersitzes

## **A-603.025B**

PIglide RT Rotatorisches Luftlagermodul, 100 mm Durchmesser Bewegungsplattform, 25 mm Länge des Lagersitzes, Befestigungsplattform, absoluter Rotationsencoder mit BiSS-C-Signalübertragung

## **A-603.025H**

PIglide RT Rotatorisches Luftlagermodul, 100 mm Durchmesser Bewegungsplattform, 25 mm Länge des Lagersitzes, Befestigungsplattform, inkrementeller Rotationsencoder mit A/B-Quadratur-Signalübertragung

## **A-603.025M**

PIglide RT Rotatorisches Luftlagermodul, 100 mm Durchmesser Bewegungsplattform, 25 mm Länge des Lagersitzes, Befestigungsplattform

## **A-603.050**

PIglide RT Rotatorisches Luftlagermodul, 100 mm Durchmesser Bewegungsplattform, 50 mm Länge des Lagersitzes

## **A-603.050B**

PIglide RT Rotatorisches Luftlagermodul, 100 mm Durchmesser Bewegungsplattform, 50 mm Länge des Lagersitzes, Befestigungsplattform, absoluter Rotationsencoder mit BiSS-C-Signalübertragung

## **A-603.050H**

PIglide RT Rotatorisches Luftlagermodul, 100 mm Durchmesser Bewegungsplattform, 50 mm Länge des Lagersitzes, Befestigungsplattform, inkrementeller Rotationsencoder mit A/B-Quadratur-Signalübertragung

## **A-603.050M**

PIglide RT Rotatorisches Luftlagermodul, 100 mm Durchmesser Bewegungsplattform, 50 mm Länge des Lagersitzes, Befestigungsplattform

## **A-604.050**

PIglide RT Rotatorisches Luftlagermodul, 150 mm Durchmesser Bewegungsplattform, 50 mm Länge des Lagersitzes

## **A-604.050B**

PIglide RT Rotatorisches Luftlagermodul, 150 mm Durchmesser Bewegungsplattform, 50 mm Länge des Lagersitzes, Befestigungsplattform, absoluter Rotationsencoder mit BiSS-C-Signalübertragung

## **A-604.050H**

PIglide RT Rotatorisches Luftlagermodul, 150 mm Durchmesser Bewegungsplattform, 50 mm Länge des Lagersitzes, Befestigungsplattform, inkrementeller Rotationsencoder mit A/B-Quadratur-Signalübertragung

## **A-604.050M**

PIglide RT Rotatorisches Luftlagermodul, 150 mm Durchmesser Bewegungsplattform, 50 mm Länge des Lagersitzes, Befestigungsplattform

## **A-604.090**

PIglide RT Rotatorisches Luftlagermodul, 150 mm Durchmesser Bewegungsplattform, 90 mm Länge des Lagersitzes

## **A-604.090B**

PIglide RT Rotatorisches Luftlagermodul, 150 mm Durchmesser Bewegungsplattform, 90 mm Länge des Lagersitzes, Befestigungsplattform, absoluter Rotationsencoder mit BiSS-C-Signalübertragung

## **A-604.090H**

PIglide RT Rotatorisches Luftlagermodul, 150 mm Durchmesser Bewegungsplattform, 90 mm Länge des Lagersitzes, Befestigungsplattform, inkrementeller Rotationsencoder mit A/B-Quadratur-Signalübertragung

## **A-604.090M**

PIglide RT Rotatorisches Luftlagermodul, 150 mm Durchmesser Bewegungsplattform, 90 mm Länge des Lagersitzes, Befestigungsplattform

## **A-605.065**

PIglide RT Rotatorisches Luftlagermodul, 200 mm Durchmesser Bewegungsplattform, 65 mm Länge des Lagersitzes

## **A-605.065B**

PIglide RT Rotatorisches Luftlagermodul, 200 mm Durchmesser Bewegungsplattform, 65 mm Länge des Lagersitzes, Befestigungsplattform, absoluter Rotationsencoder mit BiSS-C-Signalübertragung

## **A-605.065H**

PIglide RT Rotatorisches Luftlagermodul, 200 mm Durchmesser Bewegungsplattform, 65 mm Länge des Lagersitzes, Befestigungsplattform, inkrementeller Rotationsencoder mit A/B-Quadratur-Signalübertragung

## **A-605.065M**

PIglide RT Rotatorisches Luftlagermodul, 200 mm Durchmesser Bewegungsplattform, 65 mm Länge des Lagersitzes, Befestigungsplattform

## **A-605.100**

PIglide RT Rotatorisches Luftlagermodul, 200 mm Durchmesser Bewegungsplattform, 100 mm Länge des Lagersitzes

## **A-605.100B**

PIglide RT Rotatorisches Luftlagermodul, 200 mm Durchmesser Bewegungsplattform, 100 mm Länge des Lagersitzes, Befestigungsplattform, absoluter Rotationsencoder mit BiSS-C-Signalübertragung

## **A-605.100H**

PIglide RT Rotatorisches Luftlagermodul, 200 mm Durchmesser Bewegungsplattform, 100 mm Länge des Lagersitzes, Befestigungsplattform, inkrementeller Rotationsencoder mit A/B-Quadratur-Signalübertragung

## **A-605.100M**

PIglide RT Rotatorisches Luftlagermodul, 200 mm Durchmesser Bewegungsplattform, 100 mm Länge des Lagersitzes, Befestigungsplattform

## **A-607.075**

PIglide RT Rotatorisches Luftlagermodul, 300 mm Durchmesser Bewegungsplattform, 75 mm Länge des Lagersitzes

## **A-607.075B**

PIglide RT Rotatorisches Luftlagermodul, 300 mm Durchmesser Bewegungsplattform, 75 mm Länge des Lagersitzes, Befestigungsplattform, absoluter Rotationsencoder mit BiSS-C-Signalübertragung

## **A-607.075H**

PIglide RT Rotatorisches Luftlagermodul, 300 mm Durchmesser Bewegungsplattform, 75 mm Länge des Lagersitzes, Befestigungsplattform, inkrementeller Rotationsencoder mit A/B-Quadratur-Signalübertragung

## **A-607.075M**

PIglide RT Rotatorisches Luftlagermodul, 300 mm Durchmesser Bewegungsplattform, 75 mm Länge des Lagersitzes, Befestigungsplattform

## **A-607.175**

PIglide RT Rotatorisches Luftlagermodul, 300 mm Durchmesser Bewegungsplattform, 175 mm Länge des Lagersitzes

**A-607.175B**

PIglide RT Rotatorisches Luftlagermodul, 300 mm Durchmesser Bewegungsplattform, 175 mm Länge des Lagersitzes, Befestigungsplattform, absoluter Rotationsencoder mit BiSS-C-Signalübertragung

**A-607.175H**

PIglide RT Rotatorisches Luftlagermodul, 300 mm Durchmesser Bewegungsplattform, 175 mm Länge des Lagersitzes, Befestigungsplattform, inkrementeller Rotationsencoder mit A/B-Quadratur-Signalübertragung

**A-607.175M**

PIglide RT Rotatorisches Luftlagermodul, 300 mm Durchmesser Bewegungsplattform, 175 mm Länge des Lagersitzes, Befestigungsplattform