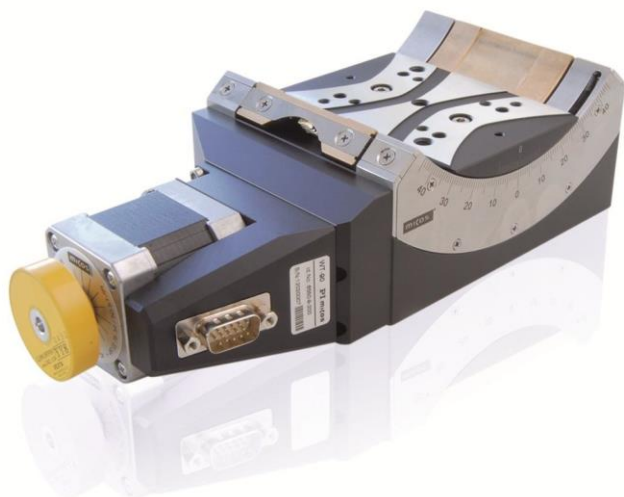


机动化精密测角仪

长行程



WT-90

- 旋转范围为90度
- 重复精度达2.7微弧度
- 负载能力达8千克
- 可选：带角度测量系统的直接位置测量
- 与WT-120组合，带公共枢轴点

精密级测角仪平台

带高齿轮速比的抛光和硬化蜗杆传动用于精密定位。两个可调限位开关。
可与WT-120组合，带公共枢轴点，进行两轴运动。

版本

- 电机轴上带旋转编码器的直流伺服电机
- 步进电机
- 可选：高分辨率光学角度测量系统用于直接位置测量
- 可按需提供真空版本

应用领域

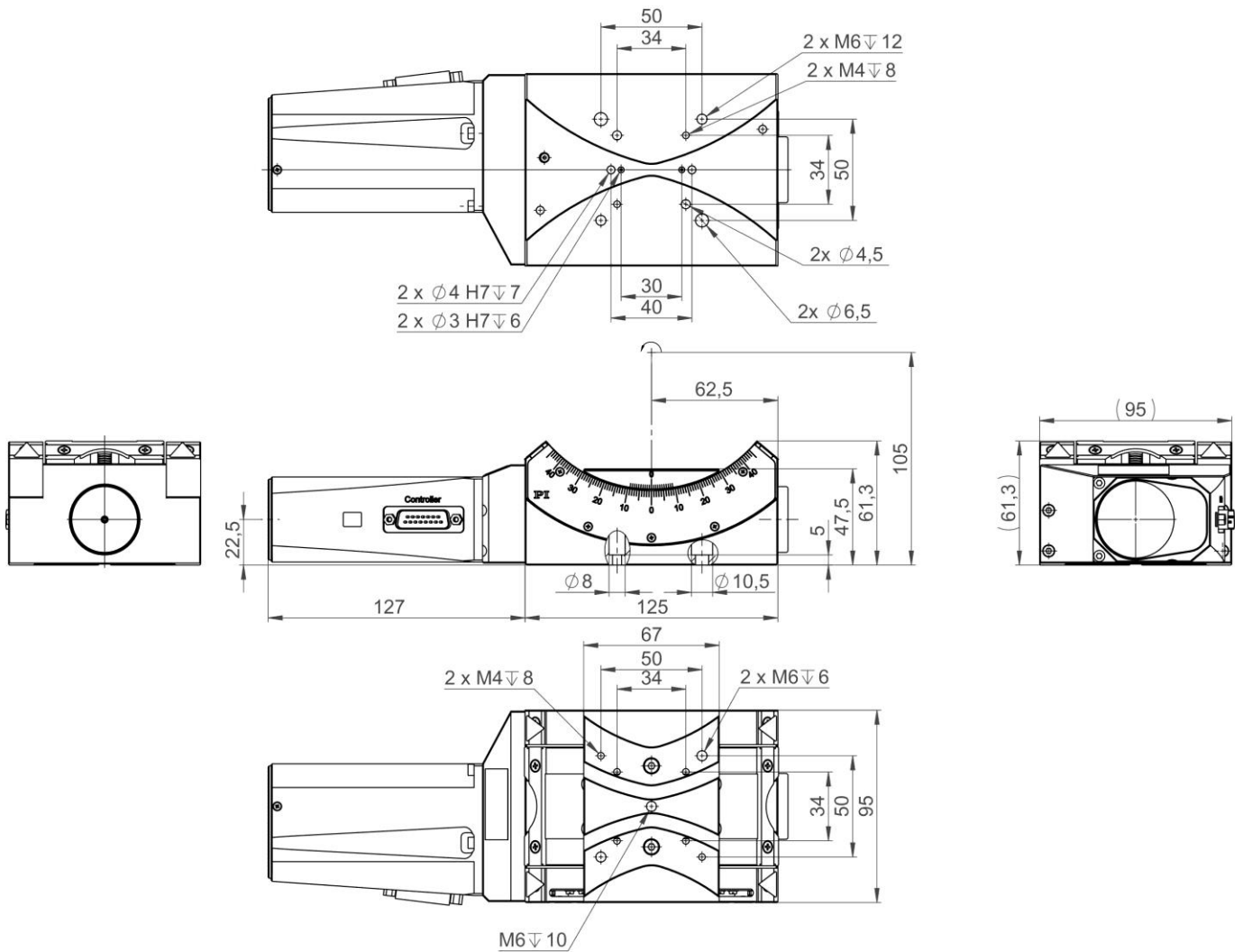
精密微装配, 计量, 光子, 光学对准

规格

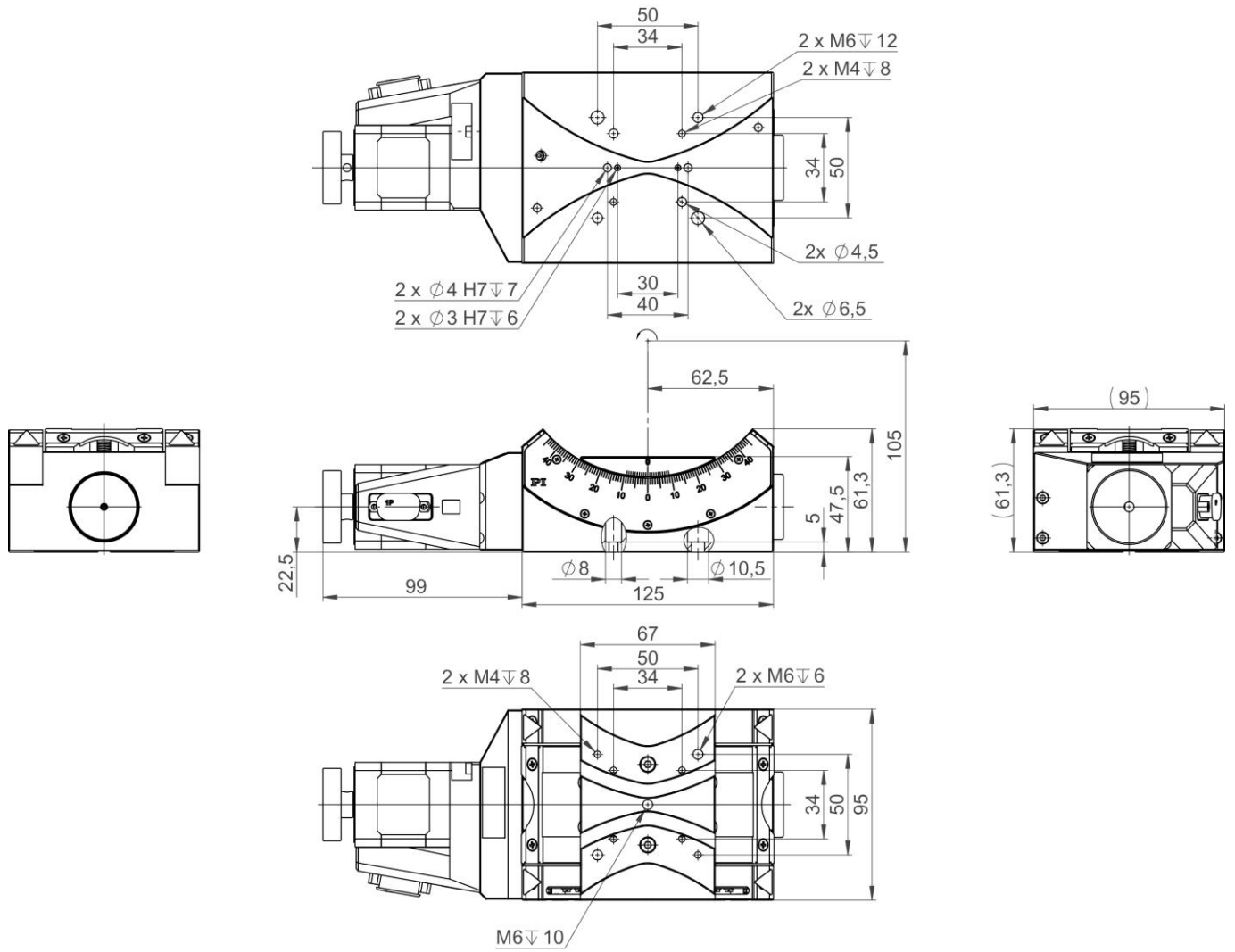
	65509100	65509200	65509201	单位	公差
	直流电机	步进电机	步进电机和角度测量系统		
主动轴	θ_x	θ_x	θ_x		
运动和定位					
旋转范围	90	90	90	°	
集成传感器	旋转编码器	–	增量角度测量系统		
传感器信号旋转编码器	AB正交, RS-422	–	–		
传感器信号角度测量系统	–	–	A/B正交, RS-422		
传感器分辨率 旋转编码器	20000	–	–		
传感器信号周期角度测量系统	–	–	269.3	微弧度	
设计分辨率	1.047	105	2.69	微弧度	
最小位移	52.4	4.8	2.7	微弧度	典型值
单向重复精度	87	9.6	17.5	微弧度	典型值
双向重复性	±350	±175	±17.5	微弧度	典型值
摆动。	±125	±125	±125	微弧度	典型值
角速度	15	10	10	度/秒	最大
从旋转轴到运动平台表面的间隙	57.5	57.5	57.5	毫米	
限位开关	2×机械式	2×机械式	2×机械式		
机械特性					
导向类型	滚珠轴承	滚珠轴承	滚珠轴承		
传动螺杆类型	蜗轮	蜗轮	蜗轮		
丝杠螺距				毫米	
蜗轮速比	300:1	300:1	300:1		
力矩, 通电	2.5	2.5	2.5	牛米	最大
保持力矩, 断电	2.5	2.5	2.5	牛米	最大
负载容量	80	80	80	牛	最大
可允许的侧向力	50	50	50	牛	最大
θ_y 、 θ_z 向上的允许力矩	12	12	12	牛米	最大
驱动特性					
电机类型	直流电机	两相步进电机	两相步进电机		
步进分辨率	–	200	200	全步/转	
其他					
工作温度范围	5 到 40	5 到 40	5 到 40	°C	
材料	铝, 阳极氧化致黑, 不锈钢, 红铜	铝, 阳极氧化致黑, 不锈钢, 红铜	铝, 阳极氧化致黑, 不锈钢, 红铜		
质量	2.8	2.8	2.9	千克	±5%
连接器	D-sub 15针 (公头)	HD D-sub 15针 (公头)	HD D-sub 15针 (公头) (电机) D-sub 9针 (公头) (传感器)		
推荐控制器/驱动器	C-863单轴 C-884 (多达6轴) 带C-863.20C885的C-885 (多达40轴) ACS模块化控制器	C-663.12单轴 SMC Hydra (双轴) 带C-663.12C885的C-885 (多达20轴) ACS模块化控制器	C-663.12单轴 SMC Hydra (双轴) 带C-663.12C885的C-885 (多达20轴) ACS模块化控制器		

电机和传感器的连接电缆不包含在发货范围内, 必须单独下单采购。
询问定制版本。

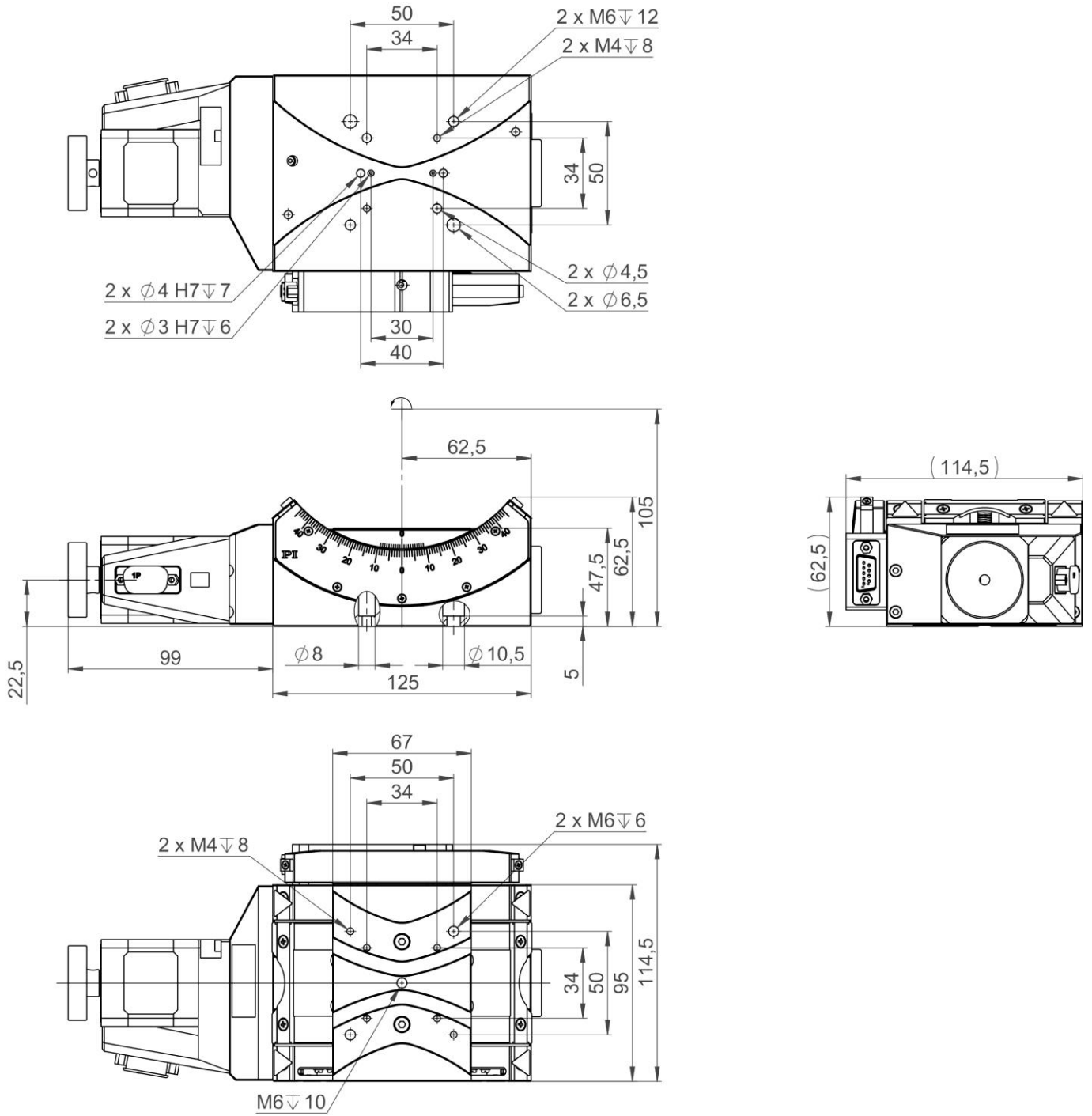
图纸/图片



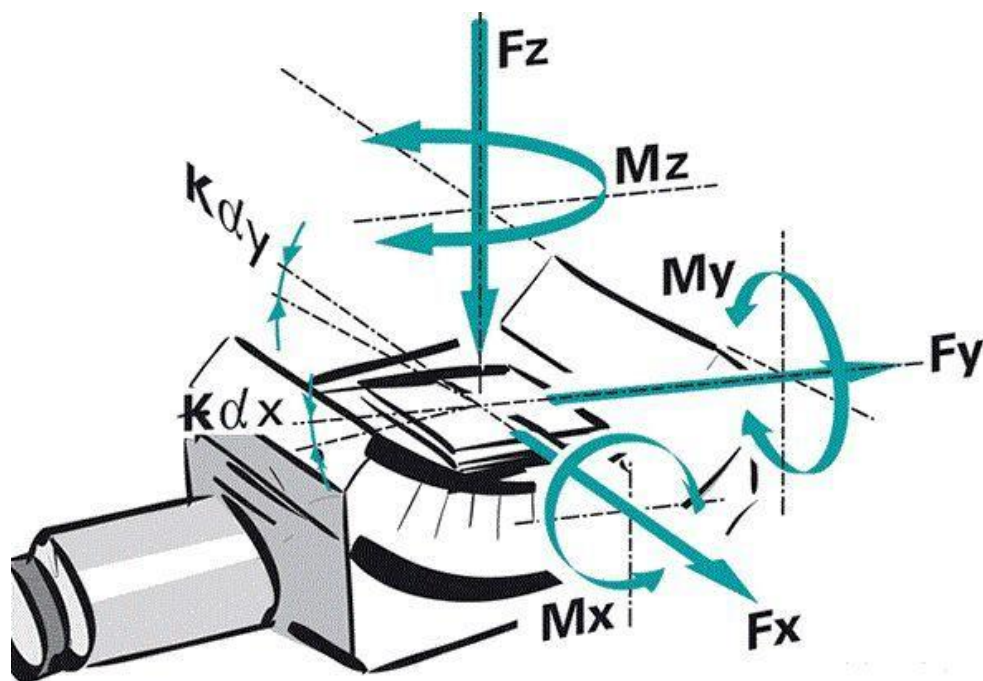
65509100, 带直流电机的WT-90测角仪。尺寸单位为毫米。注意, 在图中用逗号隔开小数点。



65509200, 带步进电机的WT-90测角仪。尺寸单位为毫米。注意，在图中用逗号隔开小数点。



65509201, 带步进电机和增量角度测量系统的WT-90测角仪。尺寸单位为毫米。注意, 在图中用逗号隔开小数点。



测角仪平台的轴和力矩方向

订购信息

65509100

WT-90测角仪平台，宽度为95毫米，直流电机，旋转范围为±45度，机械限位开关

65509200

WT-90测角仪平台，宽度为95毫米，步进电机，旋转范围为±45度，机械限位开关

65509201

WT-

90测角仪平台，宽度为95毫米，步进电机，旋转范围为±45度，带A/B信号正交信号传输的角度测量系统，机械限位开关

若需配件，请下单时标明

720090000

平台与步进电机的连接电缆，3米

720190000

平台与直流电机的连接电缆，3米

721090000

平台与测量系统连接的整套电缆，3米