

## 紧凑型转台 精密定位



### RS-40

- 无限制行程
- 重复精度达87微弧度
- 孔径为20毫米
- 参考点开关
- 提供适用于真空的变体

### 标准级转台

蜗杆传动·孔径为20毫米。参考点开关。

### 版本

- 带减速齿轮的直流电机·电机轴上带旋转编码器
- 带减速齿轮的步进电机
- 可按需提供真空版本

### 应用领域

精密微装配、研究、自动化、真空

## 规格

	321691001-0000	321692001	单位	公差
主动轴	带直流电机 旋转	带步进电机 旋转		

运动和定位	321691001-0000	321692001	单位	公差
旋转范围	360	360	度	
设计分辨率	0.45	38	微弧度	
传感器分辨率 旋转编码器	2048	-	步/圈	
最小位移	87	87	微弧度	典型值
单向重复精度	87	87	微弧度	典型值
双向重复精度	±700	±700	微弧度	典型值
角速度	7	5	度/秒	最大值
偏心度	±5	±5	微米	典型值
平面度	±5	±5	微米	典型值
摆动	±35	±35	微弧度	典型值

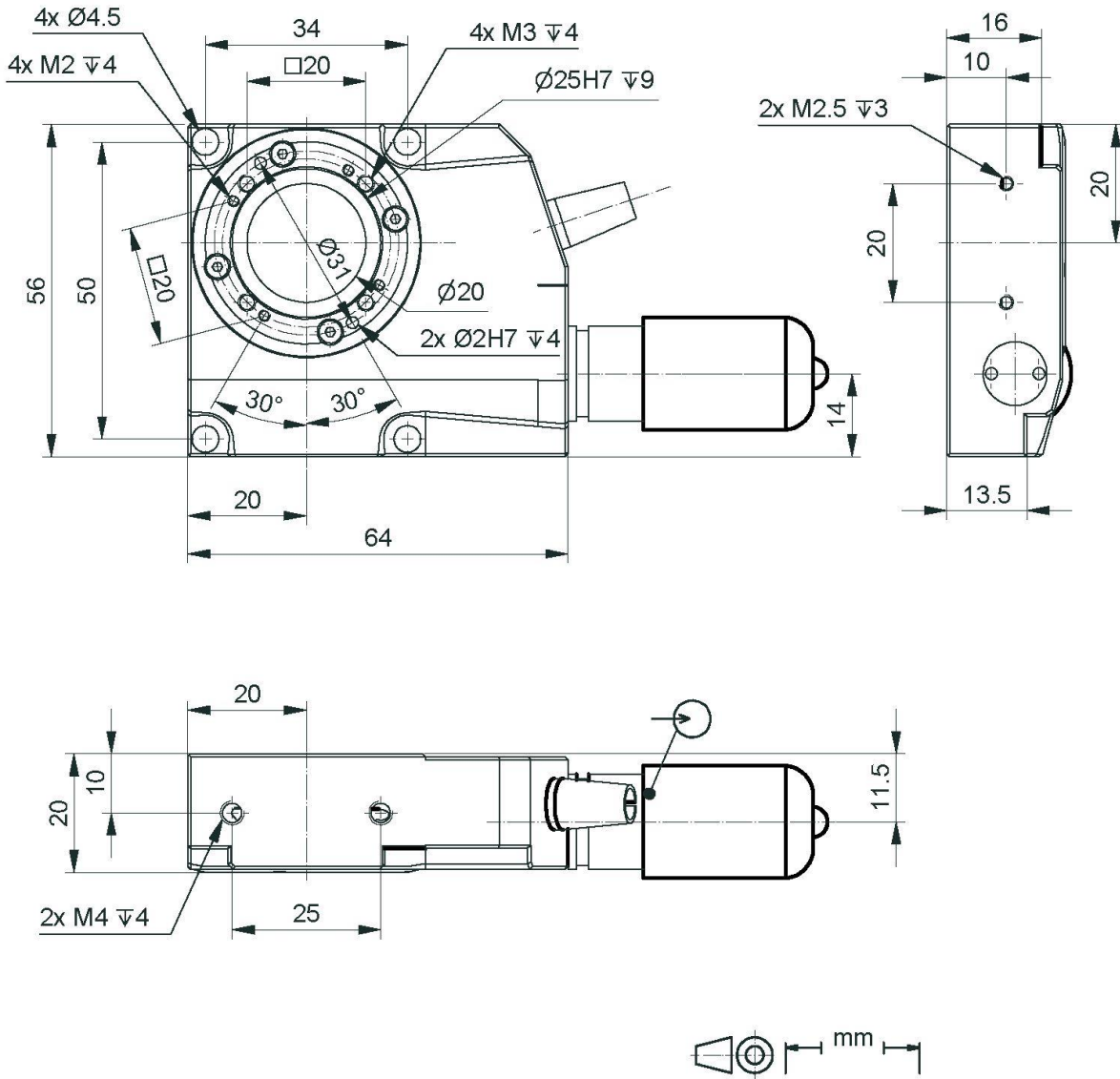
机械特性	321691001-0000	321692001	单位	公差
轴承	滚珠轴承	滚珠轴承		
齿轮速比	76:1	76:1		
蜗轮速比	90:1	90:1		
负载能力/轴向力	20	20	牛	最大值
容许侧向力	5	5	牛	最大值
$\theta_z$ 上的保持力矩, 断电	0.20	0.20	牛米	典型值
$\theta_x$ 、 $\theta_y$ 向上的允许力矩 $M_x$	2	2	牛米	最大值
$\theta_z$ 上的力矩 $M_z$ , 通电	0.2	0.2	牛米	最大值
惯性力矩	0.0155	0.0155	千克平方毫米	±20 %

驱动特性	321691001-0000	321692001	单位	公差
电机类型	直流电机	两相步进电机		
工作电压·标称值	12	24	伏	标称值
工作电压·最大值	24	24	伏	最大值
标称电流·均方根	0.04	-	安	典型值
峰值电流·均方根	0.16	-	安	典型值
力矩常数·均方根	0.00826	-	牛米/安	典型值
电气时间常数	35	-	毫秒	
相间电阻	60	12.5	欧姆	典型值
相间电感	0.4	6.3	毫亨	典型值
相间反电动势	-	4.4	伏/千转 每分钟	最大值
参考点开关	霍尔效应·常闭触点·3.8至24伏 , NPN	霍尔效应·常闭触点·3.8至24伏 , NPN		

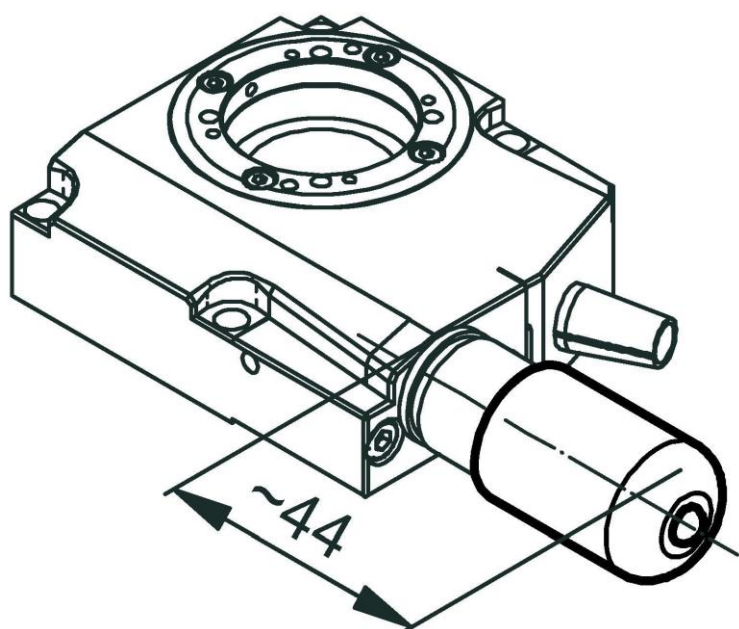
其他	321691001-0000	321692001	单位	公差
工作温度范围	5至40	5至40	摄氏度	
材料	铝	铝		
质量	0.4	0.4	千克	
移动质量	0.088	0.088	千克	
MTBF	10000	10000	小时	
连接器	D-sub 15针 (公头)	HD D-sub 15 (公头)		
推荐控制器/驱动器	C-863单轴 C-884 (多达6轴) 带C-863.20C885的C- 885 (多达40轴) ACS模块化控制器	C-663.12单轴 SMC Hydra (双轴) 带C-663.12C885的C- 885 (多达20轴) ACS模块化控制器		

电机和传感器的连接电缆不包含在发货范围内，必须单独下单采购。

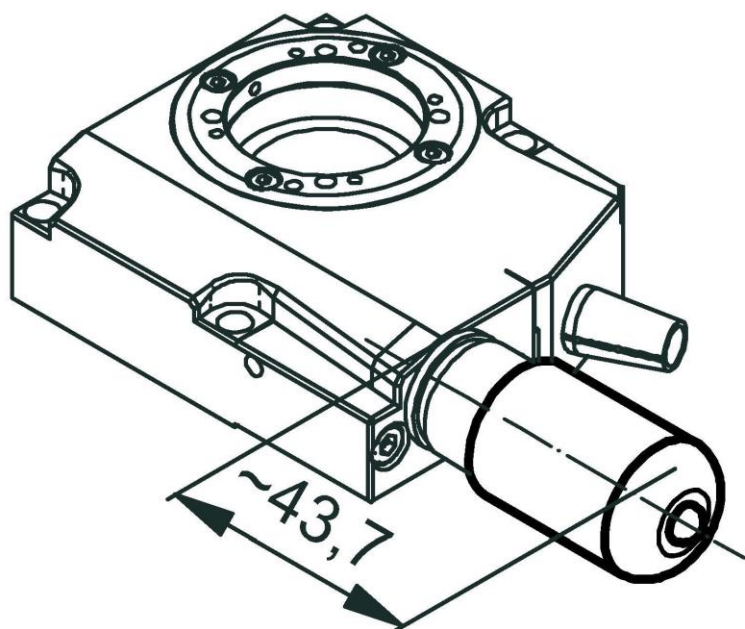
## 图纸/图片



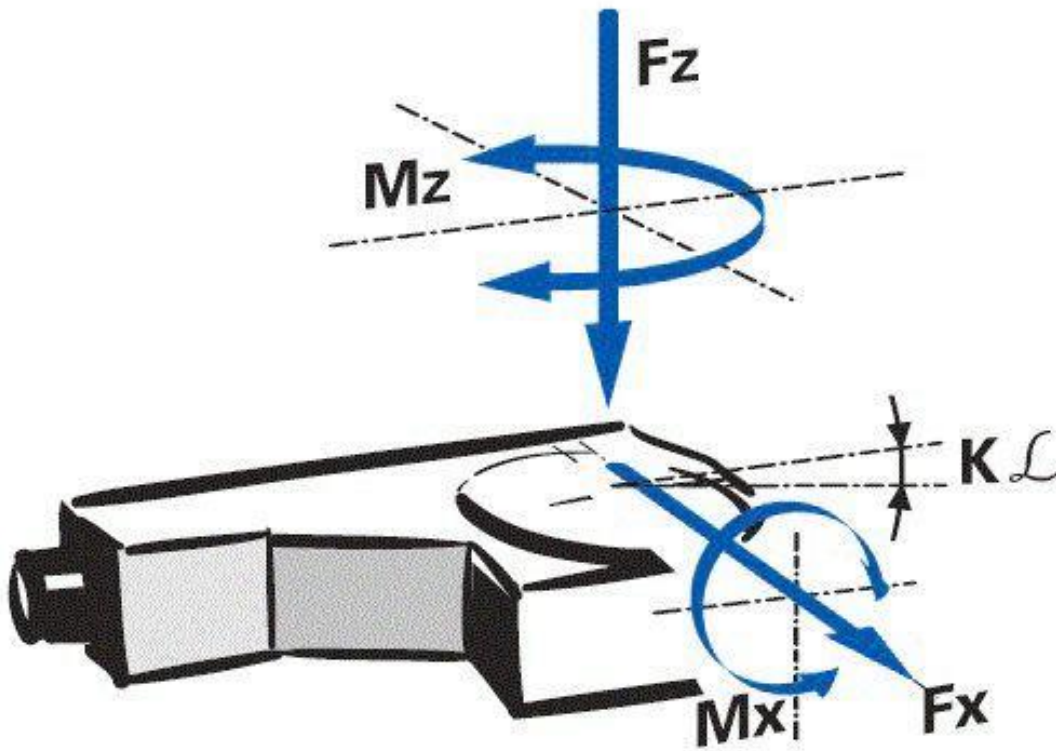
RS-40转台，尺寸单位为毫米。请注意，在图中使用逗号而非小数点。



RS-40转台，直流电机，尺寸单位为毫米。请注意，在图中使用逗号而非小数点。



RS-40转台，步进电机，尺寸单位为毫米。请注意，在图中使用逗号而非小数点。



转台的轴和力矩方向

## 订购信息

### 321691001-0000

RS-40转台 · 孔径为20毫米, 直流电机 · 磁性参考点开关

### 321692001

RS-4040转台 · 孔径为20毫米, 步进电机 · 磁性参考点开关