

Bestellnr.	6447-9-	0	
DC-B-040		1	↓
2Phase-045		2	
ohne AE-050		0	
AE-050, Winkelmesssystem		1	

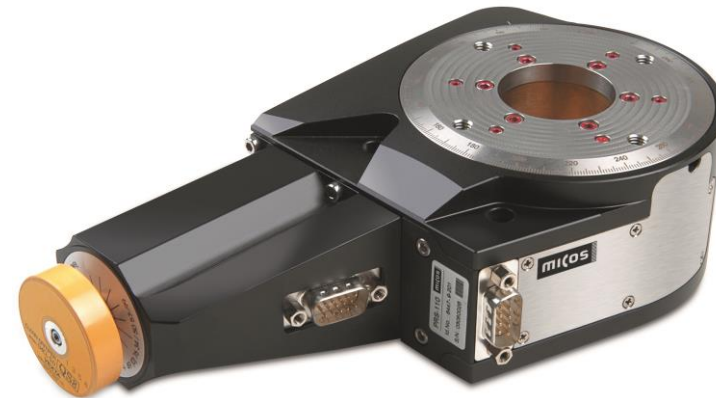
Präzisions-Drehtisch PRS-110

Bestellnr. 6447-9-

Benutzerhandbuch

Version: **00.001**

Date: 16.02.2016



© 2016 PI miCos GmbH, Eschbach, Deutschland. Die Texte, Bilder und Zeichnungen dieses Handbuchs sind urheberrechtlich geschützt. PI miCos GmbH behält insoweit sämtliche Rechte vor. Die Verwendung dieser Texte, Bilder und Zeichnungen ist nur auszugsweise und nur unter Angabe der Quelle erlaubt. Änderungen vorbehalten. Dieses Handbuch verliert seine Gültigkeit mit Erscheinen einer neuen Revision. Die jeweils aktuelle Revision ist auf unserer Website (<http://www.pimicos.com>) zum Herunterladen verfügbar.

Dateiname:FILE-001465978_0002_MAN_PRS-110_9_DE.DOCX

Dokument-ID:DOC-000368295

INHALT

1. ÜBER DIESES DOKUMENT

- 1.1 Ziel und Zielgruppe dieses Benutzerhandbuches
- 1.2 Symbole und Kennzeichnungen
- 1.3 Mitgeltende Dokumente

2. SICHERHEIT

- 2.1 Bestimmungsgemäße Verwendung
- 2.2 Allgemeine Sicherheitshinweise
 - 2.2.1 Organisatorische Maßnahmen
 - 2.2.2 Maßnahmen bei der Installation
 - 2.2.3 Maßnahmen bei der Inbetriebnahme
 - 2.2.4 Maßnahmen während des Betriebes
 - 2.2.5 Maßnahmen bei der Wartung

3. AUSPACKEN

4. PRODUKTBESCHREIBUNG

- 4.1 Merkmale und Anwendungsbereich
- 4.2 Modellübersicht
- 4.3 Produktansicht
- 4.4 Sicherheitshinweise
- 4.5 Lieferumfang
- 4.6 Optionales Zubehör

4.7 Technische Ausstattung

- 4.7.1 Belastungsdaten
- 4.7.2 Motoren
- 4.7.3 Messsystem
- 4.7.4 Endschalter
- 4.7.5 Stecker
- 4.7.6 Technische Daten

4.8 Umgebungsbedingungen

5. INSTALLATION

- 5.1 Allgemeine Hinweise zur Installation
- 5.2 Drehtisch befestigen
- 5.3 Last befestigen

6. INBETRIEBNAHME

- 6.1 Allgemeine Hinweise zur Inbetriebnahme

7. WARTUNG

8. STÖRUNGSBEHEBUNG

9. KUNDENDIENST

10. ALTGERÄTE ENTSORGEN

11. EU- KONFORMITÄTSERKLÄRUNG

1. ÜBER DIESES DOKUMENT



Alle Angaben in diesem Benutzerhandbuch beziehen sich ausschließlich auf die Standardprodukte, die im PI-miCos Katalog enthalten sind. Alle hiervon abweichende Besonderheiten, speziell besondere Kundenwünsche, werden in zusätzlicher Dokumentation in Form von "Technical Notes" des Benutzerhandbuches beigelegt.



1.1 Ziel und Zielgruppe dieses Benutzerhandbuches

- Dieses Benutzerhandbuch enthält die erforderlichen Informationen für die bestimmungsgemäße Verwendung des PRS-110.
- Grundsätzliches Wissen zu geregelten Systemen, zu Konzepten der Bewegungssteuerung und zu geeigneten Sicherheitsmaßnahmen wird vorausgesetzt.
- Die neueste Version des Benutzerhandbuchs und Antworten auf Fragen erhalten Sie von unserem Kundendienst (siehe Kap. 9)

1.2 Symbole und Kennzeichnungen

Die in diesem Benutzerhandbuch verwendeten Symbole und Kennzeichnungen haben folgende Bedeutungen:

	HINWEIS
	Gefährliche Situation! Bei Nichtbeachtung drohen Tod, Verletzungen oder Sachschäden -> Maßnahmen, um die Gefahr zu vermeiden

	HINWEIS
	Informationen zur leichteren Handhabung, Tricks, Tipps, etc.

1.3 Mitgeltende Dokumente

Alle in dieser Dokumentation erwähnten Geräte und Programme von PI miCos sind in separaten Handbüchern beschrieben.

Aktuelle Versionen der Benutzerhandbücher erhalten Sie von unserem Kundendienst (siehe Kap. 9).

2. SICHERHEIT

2.1 Bestimmungsgemäße Verwendung

Der PRS-110 ist ein Laborgerät im Sinne der DIN EN 61010. Er ist für die Verwendung in Innenräumen und in einer Umgebung vorgesehen, die frei von Schmutz, Öl und Schmiermitteln ist.

Entsprechend seiner Bauform ist der PRS-110 für die Positionierung, Justierung und Drehung von Lasten um eine Achse bei verschiedenen Geschwindigkeiten vorgesehen. Der PRS-110 kann horizontal oder vertikal montiert werden.

Die bestimmungsgemäße Verwendung des PRS-110 ist nur in Verbindung mit geeigneter Elektronik möglich. Folgende Optionen bestehen:

1. Treiberelektronik und Controller mit geeigneter Software
 2. Kombinationsgerät mit geeigneter Software
- Die Elektronik ist nicht im Lieferumfang des PRS-110 enthalten.
 - Die Elektronik muss die benötigten Betriebsspannungen bereitstellen. Außerdem muss sie in der Lage sein, die Signale der Referenzschalter sowie des inkrementellen Positionencoders auszulesen und weiterzuverarbeiten, damit die Servoregelung einwandfrei funktioniert.

2.2 Allgemeine Sicherheitshinweise

Der PRS-110 ist nach dem Stand der Technik und den anerkannten sicherheitstechnischen Regeln gebaut. Bei unsachgemäßer Verwendung des PRS-110 können Benutzer gefährdet werden und/oder Schäden am PRS-110 entstehen.

1. Benutzen Sie den PRS-110 nur bestimmungsgemäß und in technisch einwandfreiem Zustand.
2. Lesen Sie das Benutzerhandbuch.
3. Beseitigen Sie Störungen, die die Sicherheit beeinträchtigen können, umgehend.

Der Betreiber ist für den korrekten Einbau und Betrieb des PRS-110 verantwortlich.

2.2.1 Organisatorische Maßnahmen

Benutzerhandbuch

- Halten Sie dieses Benutzerhandbuch ständig am PRS-110 verfügbar. Wenn das Benutzerhandbuch verloren geht oder unbrauchbar wird, wenden Sie sich an unseren Kundendienst (siehe Kap.9).
- Fügen Sie alle vom Hersteller bereitgestellten Informationen, z. B. Ergänzungen und Technical Notes, zum Benutzerhandbuch hinzu.
- Führen Sie Arbeiten grundsätzlich anhand des vollständigen Benutzerhandbuches durch. Fehlende Informationen aufgrund eines unvollständigen Benutzerhandbuches können zu schweren oder tödlichen Verletzungen sowie zu Sachschäden führen.
- Installieren und bedienen Sie den PRS-110 nur, nachdem Sie dieses Benutzerhandbuch gelesen und verstanden haben.

Personalqualifikation

Nur autorisiertes und entsprechend qualifiziertes Personal darf den PRS-110 in Betrieb nehmen, bedienen, warten und reinigen.

2.2.2 Maßnahmen bei der Installation

Zu lange Schrauben und falsch befestigte Teile können den PRS-110 beschädigen.

- Stellen Sie bei der Montage des PRS-110 sicher, dass die verwendeten Schrauben die Bewegung des Verstellers nicht beeinträchtigen. Schraubenköpfe dürfen nicht aus den Senkbohrungen herausragen.
- Beachten Sie die Tiefe der Montagebohrungen in der bewegten Plattform.
- Verwenden Sie nur Schrauben mit der richtigen Länge für die entsprechenden Montagebohrungen.
- Befestigen Sie den PRS-110 und die Lasten nur an den dafür vorgesehenen Montagevorrichtungen (Bohrungen).
- Der PRS-110 wird während des Betriebs warm. Hohe Temperaturen können die Anwendung beeinflussen.
- Stellen Sie den PRS-110 so auf, dass die Anwendung nicht durch die abgegebene Wärme beeinträchtigt wird.
- Verlängerte Kabel für den Anschluss an die Elektronik können die Leistung des PRS-110 beeinflussen und Schäden an der Elektronik verursachen.
- Verwenden Sie für den Anschluss des PRS-110 an die Elektronik nur Originalteile von PI miCos.
- Verlängern Sie die Kabel nicht. Wenn Sie längere Kabel benötigen, dann verwenden Sie ein Verlängerungskabel von PI miCos.
- Vermeiden Sie Kurzschlüsse an den Leitungen für die Motorspannung, da diese zu Schäden an der Elektronik führen können.

2.2.3 Maßnahmen bei der Inbetriebnahme

- Nehmen Sie den PRS-110 nur in komplett montiertem und angeschlossenem Zustand in Betrieb.

Ihre Anwendung kann durch unkontrollierte Schwingung des PRS-110 beschädigt werden. Typische Anzeichen für Schwingungen sind Geräusche während des Betriebs des PRS-110.

- Schalten Sie unverzüglich die Servoregelung der betreffenden Drehachsen aus.
- Prüfen Sie die Einstellungen der Regelparameter.

Bewegte Teile an Geräten mit motorisierten Drehtischen können sehr stark beschleunigen und große Kräfte erzeugen, die Verletzungen oder Sachschäden verursachen können.

Der Drehtisch kann beim Anschließen an den Controller unbeabsichtigte Bewegungen ausführen. Fehlerhafte Software und fehlerhafte Bedienung der Software können ebenfalls unbeabsichtigte Bewegungen verursachen.

- Platzieren Sie keine Gegenstände in Bereichen, in denen sie von bewegten Teilen erfasst werden können.

Der Aufprall eines bewegten Teils am Ende des Stellweges und hohe Beschleunigungen können Schäden oder erheblichen Verschleiß an der Mechanik verursachen.

- Stellen Sie sicher, dass der automatische Halt auf Basis der Endschaltefunktion vom Controller unterstützt wird bzw. im Controller aktiviert ist.
- Deaktivieren Sie nicht die Endschalteauswertung durch den Controller.
- Prüfen Sie die Funktion der Endschalte bei etwa 10 % bis 20 % der Maximalgeschwindigkeit.
- Halten Sie bei einer Fehlfunktion der Endschalte die Bewegung sofort an.

- Stellen Sie sicher, dass das Ende des Stellweges mit geringer Geschwindigkeit angefahren wird.

Stellen Sie das Steuersignal so ein, dass das bewegte Teil am Ende des Stellweges nicht abrupt stoppt oder noch weiterzulaufen versucht.

- Bestimmen Sie die Maximalgeschwindigkeit für Ihre Anwendung.

2.2.4 Maßnahmen während des Betriebes

- Falls während des Betriebs des PRS-110 Geräusche auftreten, prüfen Sie die Einstellungen für die Regelparameter Ihres Controllers.

Höchste dynamische Kraft und Haltekraft werden bei einem Steuersignalepegel von 100 % erreicht, allerdings kann der Motor/Antrieb damit im Dauerbetrieb überhitzen.

- Verwenden Sie im Dauerbetrieb bei Zimmertemperatur einen Steuersignalepegel von maximal 90 %.
- Für den Dauerbetrieb bei anderen Temperaturen beachten Sie die maximale Einschaltdauer in Abhängigkeit von der Umgebungstemperatur oder informieren Sie sich bei unserem Kundendienst (siehe Kapitel 9).

2.2.5 Maßnahmen bei der Wartung

Der PRS-110 ist präzise justiert.

- Lösen Sie keine versiegelte Schraube.

Schmutz, Öl, Schmiermittel und Kondenswasser machen den Motor/Antrieb funktionsunfähig.

- Halten Sie den PRS-110 frei von Schmiermitteln.
- Halten Sie den PRS-110 frei von Schmutz und Kondenswasser.

3. AUSPACKEN

1. Packen Sie den PRS-110 vorsichtig aus.
2. Vergleichen Sie die erhaltene Lieferung mit dem Inhalt laut Vertrag und mit der Packliste.
3. Überprüfen Sie den Inhalt auf Anzeichen von Schäden. Bei Anzeichen von Beschädigungen oder fehlenden Teilen wenden Sie sich sofort an PI miCos.
4. Bewahren Sie das komplette Verpackungsmaterial auf für den Fall, dass das Produkt zurückgeschickt werden muss.

WARNUNG



Erstickungsgefahr für Kinder. Verpackungsfolien von Kindern fernhalten.
Verpackungsmaterial umweltgerecht entsorgen.

HINWEIS



Alle Angaben in diesem Benutzerhandbuch beziehen sich ausschließlich auf die Standardprodukte, die im PI miCos Katalog enthalten sind. Alle hiervon abweichende Besonderheiten, speziell besondere Kundenwünsche, werden in einer zusätzlichen Dokumentation in Form von "Technical Notes" dem Benutzerhandbuch beigelegt.

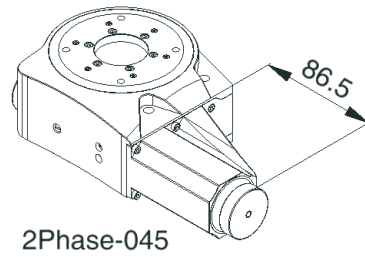
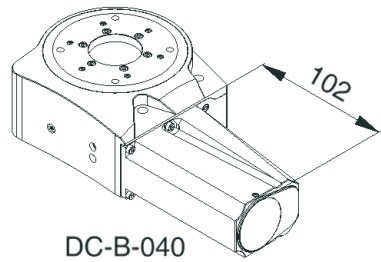
4. PRODUKTBESCHREIBUNG

4.1 Merkmale und Anwendungsbereich

Unsere Produkte sind grundsätzlich für den Laborbetrieb ausgelegt.

8 Präzisions-Drehtisch PRS-110

4.2 Modellübersicht



Bestellnr.	6447-9-	0	
DC-B-040		1	}
2Phase-045		2	
ohne AE-050		0	
AE-050, Winkelmesssystem		1	

4.3 Produktansicht

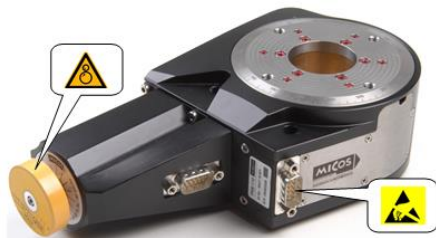


HINWEIS



Änderungen und Instandsetzungen an dieser Achse dürfen nur vom Hersteller oder durch die von ihm autorisierten Personen durchgeführt werden. Für Schäden, die durch nichtautorisierte Eingriffe entstehen, haftet der Hersteller nicht. Durch unbefugte Eingriffe erlöschen sämtliche Garantieansprüche.

4.4 Sicherheitshinweise



HINWEIS



Das Produkt vor mechanischen Beschädigungen schützen (Stoß, Schlag, ...).
Nehmen Sie niemals eine Achse in Betrieb, die Sie verdächtigen, beschädigt oder kaputt zu sein.
Keine Stecker lösen oder verbinden, die unter Spannung stehen.

WARNUNG



Einzugsgefahr durch rotierende Teile, wie Kupplung und Kugelumlaufspindel

WARNUNG



Es wird empfohlen, dass das gesamte Personal, das mit Arbeiten an diesem Produkt betraut ist und im Laufe dieser Arbeiten die mit dem ESD-Warnsymbol gekennzeichneten Bereiche berühren müssen, eine ausführliche Erläuterung des ESD-Warnsymbols und Training hinsichtlich der ESD-Vorsichtsmaßnahmen erhält.

4.5 Lieferumfang

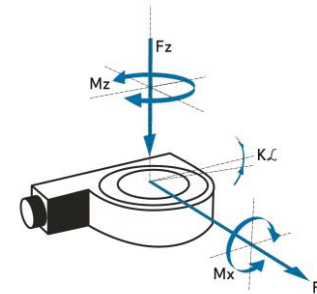
- Drehtisch gemäß Bestellung.
- Montagezubehör (Schrauben & Stifte) in Schnellverschlussbeutel.

4.6 Optionales Zubehör

Über optionales Zubehör informieren Sie sich bitte bei unserem Kundendienst (Kapitel 9).

4.7 Technische Ausstattung

4.7.1 Belastungsdaten



FACTS					
Load characteristics	Fx(N)	Fz(N)	Mx(Nm)	Mz(Nm)	kax(µrad/Nm)
DC-B-040	50	100	40	3	30
2Phase-045	50	100	40	3	30

4.7.2 Motoren

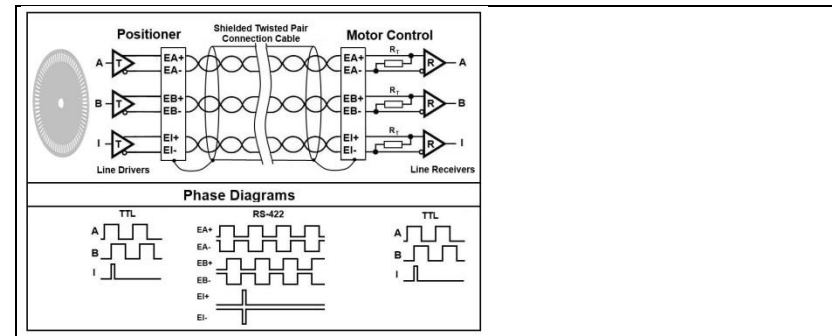
DC-B-040

motor-type		DC-brush 3863-024 C
nominal voltage	V	24
max.cont. current	A	4
electrical resistance	Ω	0.64
electrical inductance	mH	0.180
torque constant	mNm/A	39.8
speed constant	rpm/V	240
slope n/M curve	rpm/mNm	3.9
no load speed	rpm	5800
max.continues speed @nom.torque	rpm	5510
inertia	kgm ²	12.0E-6
continues torque	mNm	129
rotary encoder		RE-015 RS422 2-channel + index
encoder increments (quad-counts)	n	20000

RE-015

Rotary Optical Encoder RS-422 Quadrature

Encoder Type		rotary optical encoder RMHF
Quadrature Counts per revolution	n	20000
Signal output		RS-422
Channels		2 + index
Supply voltage	VDC	4.5..5.5
Current consumption, typical (Vcc = 5 V DC)	mA	35
Frequency range	KHz	1000
Inertia of code disc	kgm ²	1E-7
Operating temperature	°C	-40..85



2Phase-045

2 Phase Stepper - Motor PK-245-01B

motor-type		2 phase bipolar Half-Coil PK-245-01B
phase current	A	1.2
step angle	°	1.8
steps	n	200
coil-resistance	Ω	3.3
coil-inductance	mH	2.8
holding-torque	mNm	320
inertia	kgm ²	6.8E-6
weight	kg	0.35

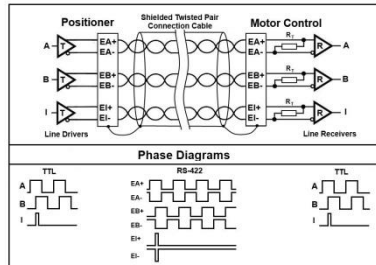
4.7.3 Messsystem

AE-050

Angular Optical Encoder RS-422 Quadrature

Encoder Type		Angular Incremental RIK
Quadrature Counts per 360°	n	1 800 000
Resolution	deg	0.0002
Grating period	μ m	20
Grating material		steel
Interpolator	n	50 times integrated
Signal output		RS-422 quadrature
Channels		2+1 index
Supply voltage	VDC	5 +/- 10%
Current consumption, typical (Vcc = 5 V DC)	mA	<150

Frequency range, capability of the counter	MHz	8
Operating temperature	°C	0..55
Absolute accuracy	deg	<+/- 0.006
Index position relative to limit reverse	deg	30
Connector		DB9 male



ST-001

Linear Encoder DB9 RS-422 Pinout

DB9m	Function	
1	EA+	Encoder Channel EA+
2	EB+	Encoder Channel B+
3	EC+	Encoder Channel I+
4	EGND	GND Supply Encoder
5	E5V	Supply Encoder
6	EA-	Encoder Channel EA-
7	EB-	Encoder Channel EB-
8	EC-	Encoder Channel I-
9	nc	
Housing	Shield	Shield of encoder read-head

4.7.4 Endschalter

Mechanical Limit-Switches

max. Voltage (resistive load)	V	30
max. Current (resistive load)	A	1
Contact Type		normal closed

Operations		>5x10 ⁴
Operating Temperature	°C	-40 to +85

4.7.5 Stecker

DC Motor DB15 Motor Pinout with Mechanical Switches

DB15m	Function	
1	EA+	Encoder Channel A+
2	EB+	Encoder Channel B+
3	EC+	Encoder Channel I+
4	EGND	GND Supply Encoder
6	M+	DC-brush Motor +
7	LE2	Limit forward
8	LCOM	Limit Common
9	EA-	Encoder Channel A-
10	EB-	Encoder Channel B-
11	EC-	Encoder Channel I-
12	E5V	Supply Voltage Encoder
14	M-	DC-brush Motor -
15	LE1	Limit reverse

2SM Motor HD15 Motor Pinout with Mechanical Sensors

HD15m	Function	
1	MA+	Motor Phase A+
2	MA-	Motor Phase A-
3	nc	
4	nc	
5	MB+	Motor Phase B+
6	MB-	Motor Phase B-
7	nc	
8	nc	
9	nc	
10	nc	

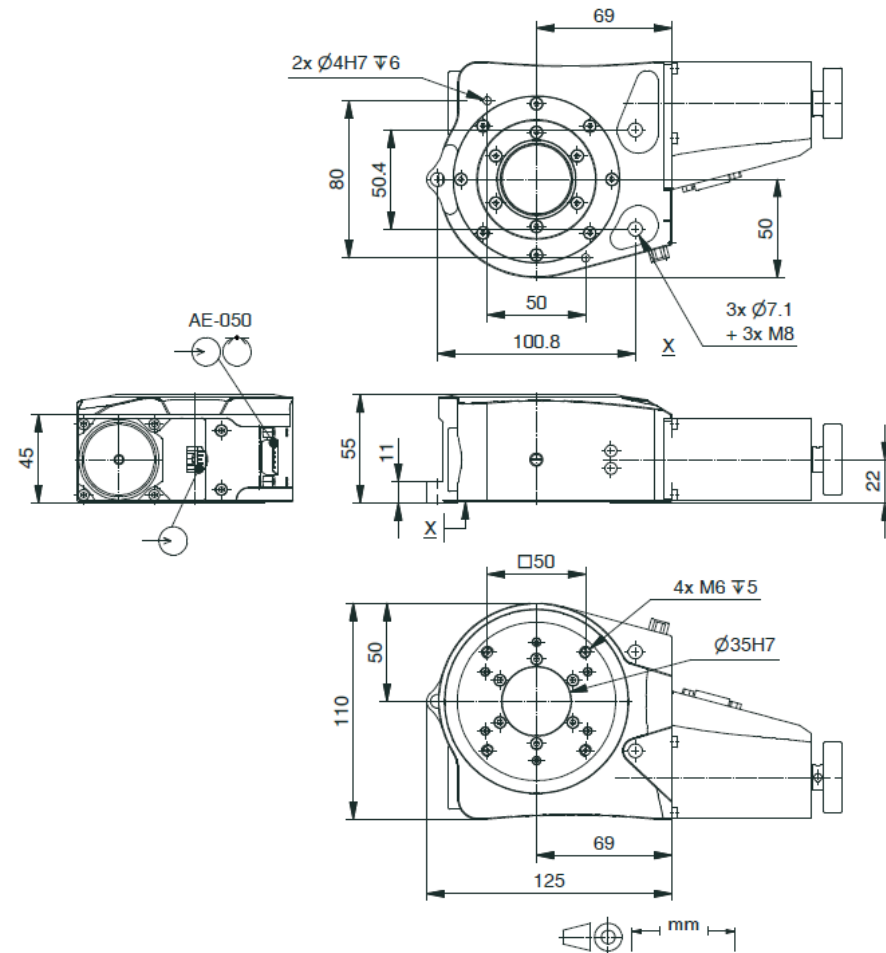
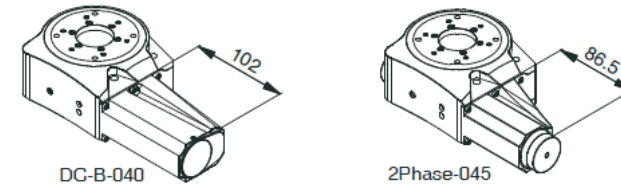
12 Präzisions-Drehtisch PRS-110

11	nc	
12	nc	
13	LE2	Limit forward
14	LE1	Limit reverse
15	LCOM	Limit Common

4.7.6 Technische Daten

TECHNISCHE DATEN

Verfahrweg(°)	360		
Ebenheit(µm)	±1		
Exzentrizität	±2,5		
Nickwinkel(µrad)	±15		
Gewicht(kg)	2,6		
Motor	DC-B-040	2Phase-045	
Messsystem			AE-050
(°)	1	1	
max. Geschwindigkeit(°/sec)	200	50	
Typische Auflösung(°)	0,002	0,002	0,0002
Berechnete Auflösung(°)	0,0002(RE)	0,02(FS)	0,0001
Bidirekt. Wiederholgenauigk.(°)	± 0,01	± 0,01	0,0002
Unidirekt. Wiederholgenauigk.(°)	0,002	0,002	0,0002
Nennstrom(A)	3,8	1,2	
max. Betriebsspannung(V)	24		
Übersetzung	90 : 1		
Genauigkeit	auf Anfrage		
Geschwindigkeitsbereich(°/sec)	0,002...200		
Material	Aluminium, schwarz eloxiert, Edelstahl, Rotguss		



4.8 Umgebungsbedingungen

Nur zur Verwendung in Innenräumen.

- Der PRS-110 wurde bei einer Umgebungstemperatur von 20 °C (+/-3°C) kalibriert.
- Die zulässige Betriebstemperatur liegt zwischen 20 °C und 40 °C.
- Die zulässige relative Luftfeuchte liegt zwischen 20% und 80%.
- Halten Sie den PRS-110 stets frei von Schmutz, Staub und korrosiven Gasen.

5. INSTALLATION

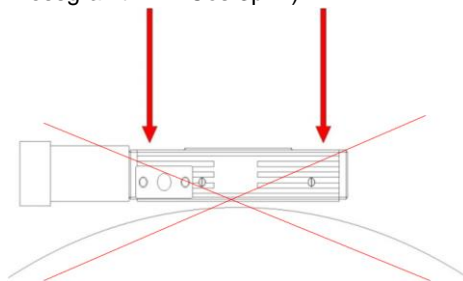
5.1 Allgemeine Hinweise zur Installation

Voraussetzung

Die Achse ist auf einen Untergrund mit einer Ebenheit von besser als 5 µm aufzuschrauben.

Es muss darauf geachtet werden, dass zwischen Untergrund und der Achse kein Staub, Schmutz oder sonstige Fremdkörper vorliegen, da sonst durch mechanische Spannungen die Eigenschaften der Achse verschlechtert werden.

Um die vorgegebenen Spezifikationen (siehe Internet www.pimicos.com) zu garantieren, muss die **Ebenheit der Montagefläche besser als 5µm** sein. (Referenzfläche Messgranit PI miCos 3µm).



5.2 Drehtisch befestigen

Voraussetzung

Sie haben die allgemeinen Hinweise zur Installation gelesen und verstanden (siehe Kap. 5.1).

Montagematerial

mitgelieferte Schrauben, Stifte und Hilfsmittel oder Werkzeuge (siehe Kap. 4.5 Lieferumfang).

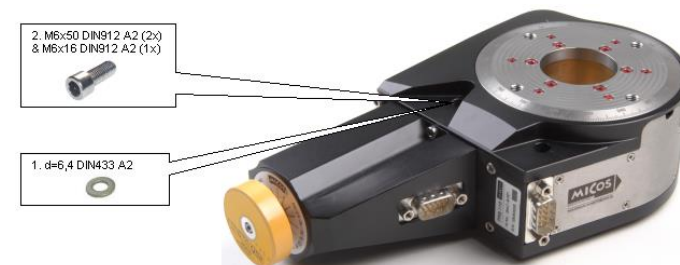
- Schrauben DIN912 und Zylinderstifte DIN6325 Toleranzfeld m6

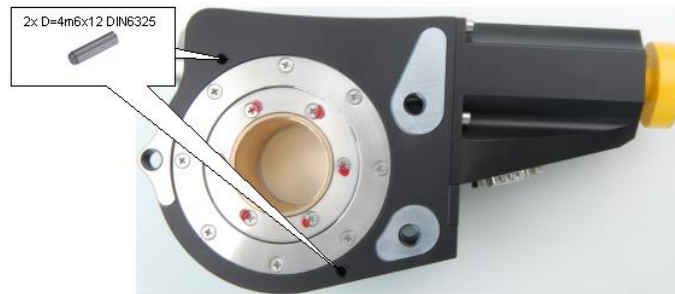
Anzugsdrehmomente der zu verwendeten Montageschrauben sollten nicht größer als folgende Werte sein:

- M3 DIN912 1,5Nm
- M4 DIN912 2,0Nm
- M5 DIN912 2,5Nm
- M6 DIN912 3,0Nm

PRS-110 befestigen

1. Befestigen Sie den Drehtisch mit den mitgelieferten Schrauben.
2. Stellen Sie sicher, dass die Schraubenköpfe vollständig versenkt sind.





5.3 Last befestigen

Voraussetzung

Sie haben die allgemeinen Hinweise zur Installation gelesen und verstanden (siehe Kap. 5.1).

Die Last muss eine Ebenheit von besser als 5 µm aufweisen.

Es muss darauf geachtet werden, dass zwischen der Last und der Achse kein Staub, Schmutz oder sonstige Fremdkörper vorliegen, da sonst durch mechanische Spannungen die Eigenschaften der Achse verschlechtert werden.

Montagematerial

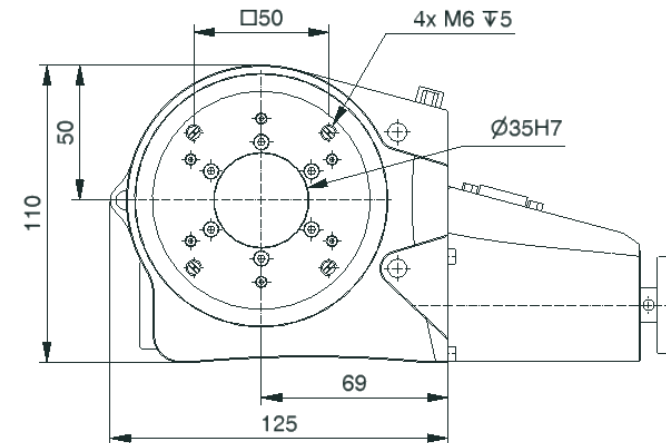
- Schrauben DIN912 und Zylinderstifte DIN6325 Toleranzfeld m6

Anzugsdrehmomente der zu verwendeten Montageschrauben sollten nicht größer als folgende Werte sein:

- M3 DIN912 1,5Nm
- M4 DIN912 2,0Nm
- M5 DIN912 2,5Nm
- M6 DIN912 3,0Nm

Zusatzteil befestigen

- Wählen Sie die Montageposition so, dass die vorhandenen Befestigungsbohrungen im Schieber des PRS-110 für das zu befestigende Zusatzteil verwendet werden können.
- Befestigen Sie das Zusatzteil mit den dazu gehörenden Schrauben.



6. INBETRIEBNAHME

6.1 Allgemeine Hinweise zur Inbetriebnahme

Dieser Drehtisch ist mit den passenden Kabeln und den dazugehörigen Steuerungen in Betrieb zu nehmen.

7. WARTUNG

In Abhängigkeit von den Einsatzbedingungen und der Einsatzdauer des PRS-110 sind die folgenden Wartungsmaßnahmen erforderlich:

Wartungsfahrt

Die Wartungsfahrt dient zum Verteilen des vorhandenen Schmiermittels.

- Führen Sie nach 500 Einsatzstunden oder spätestens nach 1 Jahr eine Wartungsfahrt über eine komplette Umdrehung durch, damit sich das vorhandene Schmiermittel gleichmäßig verteilt.
- Falls Sie den Drehtisch im industriellen Dauereinsatz über einen kleinen Winkelbereich bewegen (kleiner 70°), führen Sie nach jeweils 5000 Bewegungszyklen eine Wartungsfahrt über eine komplette Umdrehung durch.

Nachschmieren

Unter Laborbedingungen ist ein Nachschmieren nur in Ausnahmefällen nötig. Im industriellen Dauereinsatz müssen die Intervalle für das Nachschmieren individuell festgelegt werden.

- Schmieren Sie den PRS-110 nur nach Rücksprache mit unserem Kundendienst (siehe Kap. 9) nach.
- Gehen Sie beim Nachschmieren entsprechend der Wartungsanleitung vor, die Sie von unserem Kundendienst erhalten.

8. STÖRUNGSBEHEBUNG

Wenn die Störung Ihres Systems nicht in der Tabelle angeführt ist oder wenn sie nicht wie beschrieben behoben werden kann, kontaktieren Sie unseren Kundendienst (siehe Kap. 9).

9. KUNDENDIENST

Wenden Sie sich bei Fragen und Bestellungen an Ihre PI miCos-Vertretung oder schreiben Sie uns eine E-Mail (info@pimicos.com).

Geben Sie bei Fragen zu Ihrem System folgende Systeminformationen an:

1. Produktcodes und Seriennummern von allen Produkten im System
2. Aktuelle Firmware des Controllers (sofern vorhanden)
3. Softwareversion des Treibers oder der Anwendersoftware (sofern vorhanden)
4. Anwenderbetriebssystem (sofern vorhanden)

10. ALTGERÄTE ENTSORGEN

Gemäß EU-Richtlinie 2002/96/EG (WEEE) dürfen Elektrogeräte seit dem 13. August 2005 in den Mitgliedsstaaten der EU nicht mehr über den kommunalen Restmüll entsorgt werden.

Entsorgen Sie das Altgerät unter Beachtung der internationalen, nationalen und regionalen Richtlinien.

Um der Produktverantwortung als Hersteller gerecht zu werden, übernimmt die

PI miCos GmbH kostenfrei die umweltgerechte Entsorgung eines PI miCos Altgerätes, sofern es nach dem 13. August 2005 in Verkehr gebracht wurde.

Falls Sie ein solches Altgerät von PI miCos besitzen, können Sie es versandkostenfrei an folgende Adresse senden:

PI miCos GmbH
Freiburger Straße 30
D-79427 Eschbach
<http://www.pimicos.com>

11. EU- KONFORMITÄTSERKLÄRUNG

Hersteller: PI miCos GmbH
Freiburger Straße 30



Herstelleradresse: D-79427 Eschbach
Phone +49 7634 5057 0

Der Hersteller erklärt hiermit, dass das Produkt

Produktbezeichnung: Precision Rotation Stage

Typenbezeichnung: PRS-110

Artikelnummer: 6447-9-XXX

die folgenden europäischen Richtlinien erfüllt:

Maschinen (2006/42/EG)

Elektromagnetische Verträglichkeit (2004/108/EG)

RoHS (2011/65/EU)

Die zum Nachweis der Konformität zugrunde gelegten Normen sind nachfolgend aufgelistet:

Sicherheit von Maschinen EN 12100:2011

Gerätesicherheit EN 61010-1:2010

EMV Anforderungen EN 61326-1:2006

RoHS DIN EN 50581:2012