

PISeca Kapazitive Sensoren

EINELEKTRODENSSENSOREN MIT HERVORRAGENDER POSITIONSAUFLÖSUNG



D-510

- + Berührungslose Wegmessung
- + Abstandsmessung auf Absolutwerte
- + Hochauflösend im Sub- Nanometer- Bereich
- + Flexibler Messbereich
- + Einfach zu integrieren
- + Vibrationsmessung

Spezifikationen

	D-510.021	D-510.051	D-510.101	Einheit	Toleranz
Sensorart	Einelektroden, kapazitiv	Einelektroden, kapazitiv	Einelektroden, kapazitiv		
Messgenauigkeit					
Nominaler Messbereich*	20	50	100	µm	
Messabstand	10	25	50	µm	min.
Messabstand	150	375	750	µm	max.
Statische Auflösung**	<0,001	<0,001	<0,001	% des Messbereichs	typ.
Dynamische Auflösung**	<0,002	<0,002	<0,002	% des Messbereichs	
Linearitätsabweichung***	<0,2	<0,1	<0,1	%	
Mechanische Eigenschaften					
Aktiver Sensordurchmesser	3,8	6	8,4	mm	
Aktive Sensorfläche	11,2	27,9	56,1	mm ²	
Sensordurchmesser	8	12	20	mm	
Sensorfläche	50,3	113,1	314,0	mm ²	
Durchmesser Befestigungsschaft	8	8	8	mm	
Anschlüsse und Umgebung					
Betriebstemperaturbereich	-20 bis 100	-20 bis 100	-20 bis 100	°C	
Material	Edelstahl	Edelstahl	Edelstahl		
Masse	8	10	16	g	±5 %
Empfohlene Auswertelektronik	E-852.10	E-852.10	E-852.10		

* Mit E-852.10 sind mehrere erweiterte Messbereiche verfügbar, jeweils zwei Messbereiche werden kalibriert

** Statisch: Bandbreite 10 Hz, dynamisch: Bandbreite 10 kHz, mit Auswertelektronik E-852.10

*** Linearitätsabweichung im nominalen Messbereich

Bestellinformation

D-510.021

PISeca kapazitiver 1- Elektroden- Sensor, 8 mm Durchmesser, 20 µm nominaler Messbereich

D-510.051

PISeca kapazitiver 1- Elektroden- Sensor, 12 mm Durchmesser, 50 µm nominaler Messbereich

D-510.101

PISeca kapazitiver 1- Elektroden- Sensor, 20 mm Durchmesser, 100 µm nominaler Messbereich

Sonderausführungen und andere Kabellängen auf Anfrage.

Controller / Treiber / Verstärker

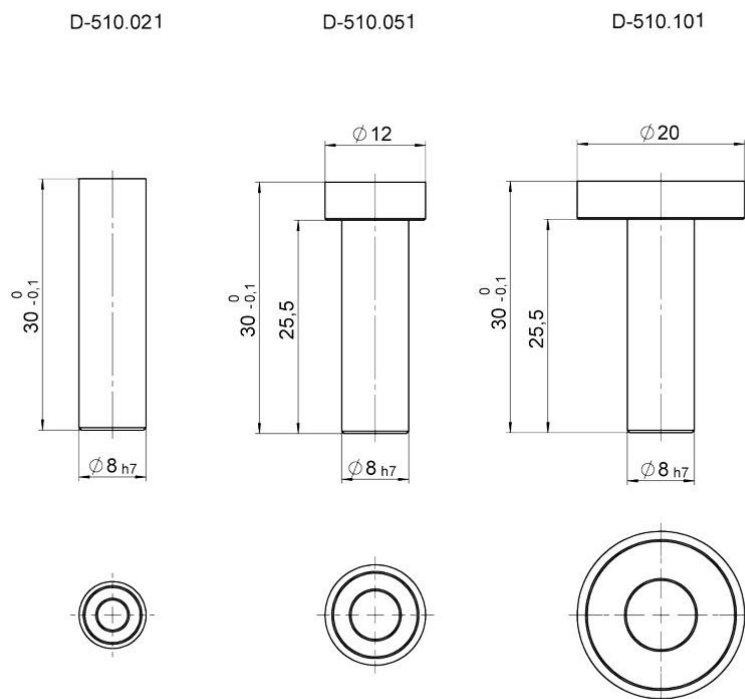
[E-709 Kompakter und kostenoptimierter digitaler Piezocontroller](#)

[E-852 PISeca Sensorauswertung](#)

Verwandte Produkte

[D-015](#) • [D-050](#) • [D-100](#) [Kapazitive Sensoren](#)

Zeichnungen / Bilder



D-510.021, D-510.051
und D-510.101,
Abmessungen in mm.
Anschluss LEMO
FFC.00.650.CLA.543,
triaxial



D-510.021: Einfach zu
montieren durch
LEMO-
Steckverbindung